

INFINITYPLASTIC

APLICAÇÃO VALVULA BORBOLETA

Este tipo de válvula pertence ao grupo das rotativas, denominadas válvulas de 1/4 de volta, pois seu elemento móvel de vedação (borboleta) tem movimento de abertura e fechamento girando em seu próprio eixo, limitado a 90°.

As válvulas borboletas podem substituir as válvulas tipo gaveta, globo, agulha ou esfera aplicações de bloqueio ou controle para baixas pressões e elevadas vazões.

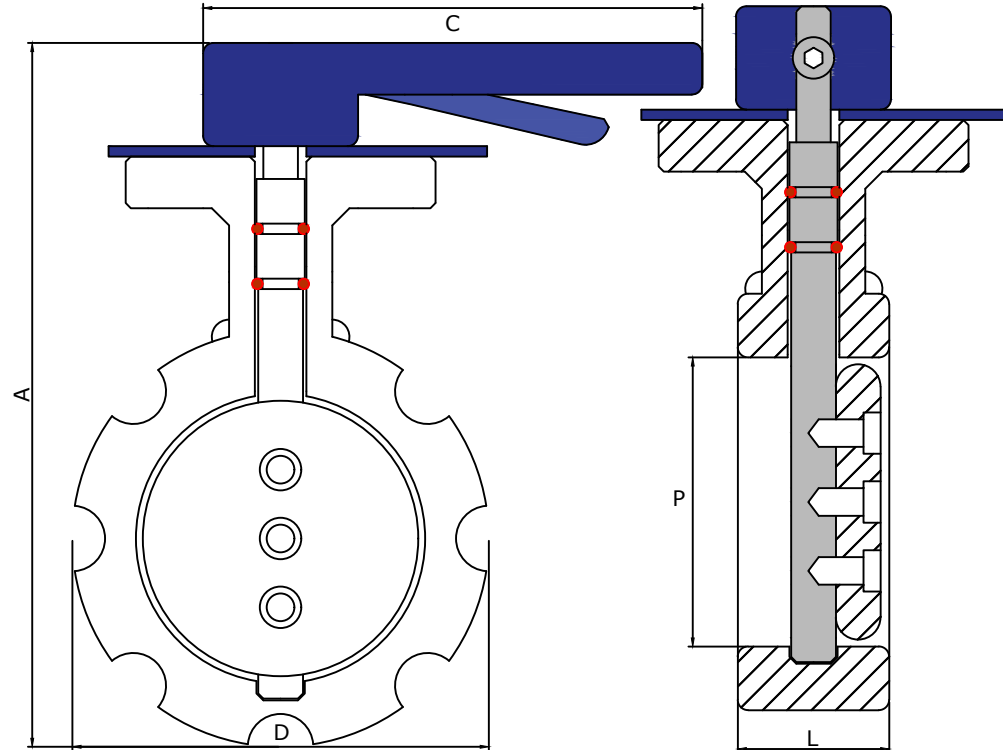
Sua estrutura possui um corpo circular em forma de anel; um disco de vedação perpendicular ao escoamento do fluxo, um eixo sustenta as forças dinâmicas e estáticas do fluido que atuam sobre o disco para reduzir o torque, estando a válvula na posição aberta ou fechada, respectivamente; além de um sistema de acionamento. Dependendo da bitola, o acionamento pode ser por alavanca ou por caixa redutora.

As válvulas borboleta podem ser automatizadas com atuadores pneumático e/ou elétricos.



DIMENSIONAL BORBOLETA					
DN	A	D	C	P	L-ESPESURA
4"	270	190	290	100	50mm
5"	290	215	290	125	55mm
6"	330	240	290	150	56mm
8"	395	295	380	200	64mm
10"	470	360	380	250	68mm
12"	525	430	380	300	78mm
14"	720	470	CAIXA REDUTORA	350	80mm

CARACTERÍSTICAS TÉCNICAS	
TIPO	WAFER
CORPO	PP/PEAD
VEDAÇÃO	EPDM OU VITON
CONEXÃO	ENTRE FLANGES
DN	6" a 14"
CLASSE DE PRESSÃO PN-10 ATÉ 6"	
DEMAIS PN-6	



A INFINITYPLASTIC SE RESERVA O DIREITO DE ALTERAR AS DIMENSÕES SEM AVISO PRÉVIO



EXECUTADO POR:
INFINITYPLASTIC e Aces Ind. Ltda
RUA: ARNOLDO FELMANAS, 182 - VELEIROS
CEP.: 04774-010 - São Paulo / SP

DES. _____
PROJ. _____
APROVADO POR. _____

TODAS
DIMENSÕES
EM
MILÍMETROS

CREA. _____

PROJETO EXECUTIVO

ESPECIFICAÇÃO TÉCNICA VALVULA BORBOLETA

ÁREA PROJ.SALA DE PROJETOS INFINITYPLASTIC.

TOLERANCIA
+OU -
2 mm