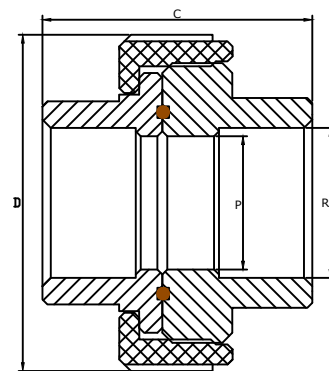




**APLICAÇÃO TÉCNICA UNIÃO INDUSTRIAL**

Nossa união industrial indicada para produtos químicos e corrosivos.  
 Aplicada em instalações provisórias ou em locais que nesse cite m,  
 ser desmontados com frequência.  
 A principal vantagem da união é facilitar a desmontagem ta linha  
 em qualquer ponto e remanejar ou reparar a tubulação .

DIMENSIONAL UNIÃO INDUSTRIAL						
DN	A(rosca)	A(solda)	Csolda	Crosca	D(mm)	C(mm)
1/2"	BSP 1/2"	PP/20mm	54	54	62	15
3/4"	BSP 3/4"	PP/25mm	54	54	62	19
1"	BSP 1"	PP/32mm	57	57	70	24
1.1/4"	BSP 1.1/4"	PP/40mm	74	74	100	38
1.1/2"	BSP 1.1/2"	PP/50mm	74	74	100	40
2"	BSP 2"	PP/60mm	74	74	100	48
2.1/2"	BSP 2.1/2"	PP/75mm	X	X	X	X
3"	BSP 3"	PP/85mm	X	X	X	X
4"	BSP 4"	PP/110mm	X	X	X	X



CARCTERÍSTICAS TÉCNICAS	
TIPO	UNIÃO DESMONTAVEL
CORPO	PP/PEAD/PTEE
VEDAÇÃO	EPDM OU VITON
CONEXÃO	ROSCA / SOLDA
DN	1/2" a 2" DE 3" A 6" CONSULTAR
CLASSE DE PRESSÃO PN-10	

A INFINITYPLASTIC SE RESERVA O DIREITO DE ALTERAR AS DIMENSÕES SEM AVISO PRÉVIO



EXECUTADO POR:  
 INFINITYPLASTIC e Aces Ind. Ltda  
 RUA:ARNOLDO FELMANAS, 182 - VELEIROS  
 CEP.: 04774-010 - São Paulo / SP  
 DES.  
 PROJ.  
 APROVADO POR.

TODAS  
 DIMENSÕES  
 EM  
 MILIMETROS

PROJETO EXECUTIVO  
 ESPECIFICAÇÃO UNIÃO INDUSTRIAL  
 ÁREA PROJ.SALA DE PROJETOS INFINITYPLASTIC.

TOLERANCIA  
 +OU -  
 2 mm

CREA.