

# INFINITYPLASTIC

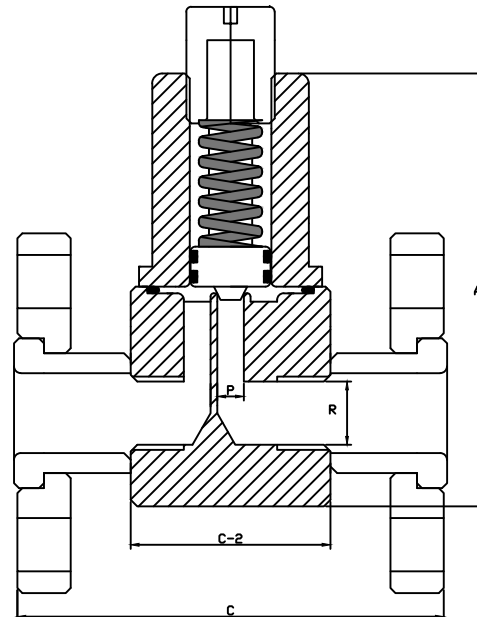


## APLICAÇÃO BACK PRESSURE/ALÍVIO

Uma nova linha de válvulas de contrapressão de plástico e válvulas de alívio tipo PISTÃO foram introduzidas pela INFINITYPLASTIC. Novas funcionalidades incluem uma completa variação de pressão ajustável de 7-150 PSIG (48 - 1034 kPa) e um liberador de ar integrado para reduzir as dificuldades de escorva com bombas dosadoras. As válvulas de contrapressão e alívio de pressão estão disponíveis nos tamanhos de 1/2" a 3" (DN 10 a DN 85) e cinco (5) materiais de construção. As válvulas possuem 2 configurações de conexão: rosca e flangeada. Não há partes móveis na câmara com fluido, o que proporciona uma escolha superior para aplicações com fluidos impuros.

## DIMENSIONAL VALVULA REGULADORA DE PRESSÃO

DN	R(mm)	C-2	C	A	P
1/2"	BSP 1/2" /20mm	60	186	120	8,5
3/4"	BSP 3/4" /25mm	60	186	120	8,5
1"	BSP 1" /32mm	88	172	148	12,5
1.1/4"	BSP 1.1/4" /40mm	120	196	184	18,5
1.1/2"	BSP 1.1/2" /50mm	120	196	184	18,5
2"	BSP 2" /60mm	147	234	205	25



## CARACTERÍSTICAS TÉCNICAS

TIPO	REGULADORA TIPO PISTÃO
CORPO	PP/PVC /PEAD/P TFE
VEDAÇÃO	EPDM OU VITON
CONEXÃO	ROSCA / FLANGE
DN	1/2" a 3"
CLASSE DE PRESSÃO PN-10 ATÉ 2"	
DEMAIS PN-10	
POSSUI DUPLA FUNÇÃO	

A INFINITYPLASTIC SE RESERVA O DIREITO DE ALTERAR AS DIMENSÕES SEM AVISO PRÉVIO



EXECUTADO POR:  
INFINITYPLASTIC e Aces Ind. Ltda  
RUA: ARNOLDO FELMANAS, 182 - VELEIROS  
CEP.: 04774-010 - São Paulo / SP

DES.  
PROJ.

APROVADO POR.

CREA.

TODAS  
DIMENSÕES  
EM  
MILÍMETROS

PROJETO EXECUTIVO

ESPECIFICAÇÃO TÉCNICA  
VALVULA BACK PRESSURE/ALÍVIO

ÁREA PROJ.SALA DE PROJETOS INFINITYPLASTIC.

TOLERANCIA  
+OU -  
2 mm