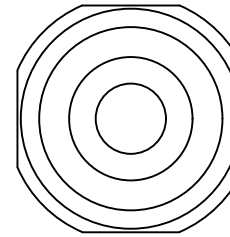
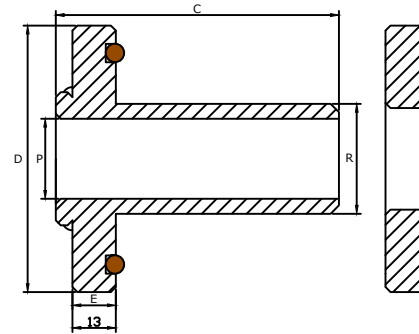


INFINITYPLASTIC



APLICAÇÃO ADAPTADOR ROSCA

São utilizadas em sua maioria para saídas de tanques químicos e caixas de água, desenvolvido totalmente em material plástico, para melhor aplicação em produtos corrosivos.



DIMENSIONAL ADAPTADOR ROSCA PARA TANQUE				
DN	C	D	P	R
1/2"	70	60	13	ROSCA BSP 1/2"
3/4"	70	60	15	ROSCA BSP 3/4"
1"	75	80	22	ROSCA BSP 1"
1.1/4"	80	90	28	ROSCA BSP 1.1/4"
1.1/2"	80	90	35	ROSCA BSP 1.1/2"
2"	105	100	48	ROSCA BSP 2"
2.1/2"	110	110	62	ROSCA BSP 2.1/2"
3"	120	120	74	ROSCA BSP 3"
4"	170	130	94	ROSCA BSP 4"
6"	230	150	130	ROSCA BSP 6"

CARACTERÍSTICAS TÉCNICAS

TIPO	ADAPTADOR ROSCA
CORPO	PP / PVC / PEAD / PTFE
VEDAÇÃO	EPDM OU VITON
CONEXÃO	ROSCA / FLANGE
DN	1/2" a 6"
CLASSE DE PRESSÃO	PN-16 ATÉ 2"
	DEMAIS PN-10

A INFINITYPLASTIC SE RESERVA O DIREITO DE ALTERAR AS DIMENSÕES SEM AVISO PRÉVIO



EXECUTADO POR:
INFINITYPLASTIC e Aces Ind. Ltda
RUA: ARNOLDO FELMANAS, 182 - VELEIROS
CEP.: 04774-010 - São Paulo / SP

DES. _____
PROJ. _____
APROVADO POR. _____

TODAS
DIMENSÕES
EM
MILIMETROS

CREA. _____

PROJETO EXECUTIVO

ESPECIFICAÇÃO TÉCNICA ADAPTADOR ROSCA

ÁREA PROJ.SALA DE PROJETOS INFINITYPLASTIC.

TOLERANCIA
+OU -
2 mm